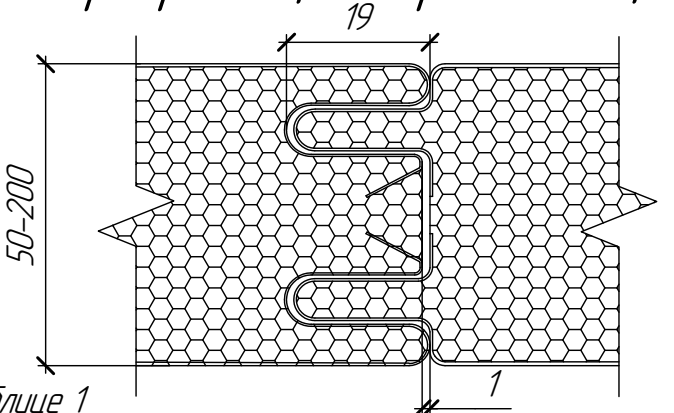


Таблица 1

Размер "С", мм	Размер "Д", мм	Толщина сэндвич-панели, мм
7	8	30
17	18	40
27	28	50
37	38	60
57	48	80
77	78	100
97	98	120
127	128	150
147	148	170
177	178	200

Для всех профилей при толщине 50-200



1* - данные размеры см. по таблице 1

DH/S-TCP-Z2				Стация	Масса	Масштаб
Изм.	Кол-ч.	Лист	№ док.	Подп.	Дата	
					23.03.2021	
Разраб.	Варабин П.А.					
Проб.	Егоров П.В.				23.03.2021	
Стеновые PIR сэндвич-панели с замком Z2				Лист	5	Листов
DoorHan						

Инд. № подл. Подп. и дата. Взам инв. №